

Инструкция по установке датчика эхолота и кронштейна ТК-550

Крепеж **TransMount** предназначен для установки датчика эхолота на транцевую доску плавучего средства (лодка, катер, яхта и др.) Транцевой доской или транцем называется деталь поперечного набора корпуса, предназначенная для обеспечения его конструкционной жесткости, а также для установки двигателя, руля и прочих необходимых приспособлений.

Особенностями использования данной модели крепления являются:

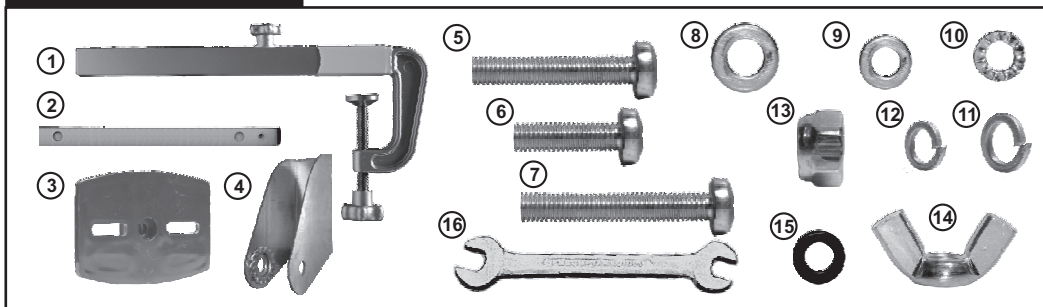
- отсутствие необходимости выполнения предварительных механических операций, с помощью специального инструмента, для установки датчика в соответствующем месте;
- возможность установки на транцевые доски различной толщины;
- возможность регулировки глубины погружения датчика эхолота, в зависимости от конструкции плавучего средства и конкретных условий его эксплуатации;
- возможность выбора оптимального места установки датчика эхолота, для получения необходимых рабочих характеристик;
- минимальное время для монтажа и демонтажа крепления;
- возможность крепления датчиков различных конструкций и различных фирм производителей.

Внимание!

Концевая часть подвижной трубки крепления не должна выступать ниже дна лодки при движении под мотором. В противном случае, при столкновении с подводным препятствием, это может привести к повреждению лодки, датчика эхолота или данного крепления.



В комплекте поставки:



1. Кронштейн алюминиевый
2. Подвижная трубка
3. Пластиковая насадка
4. Насадка из нержавеющей стали
5. Винт М5х25 для крепления датчика к насадке (2шт.)
6. Винт М5х16 для крепления насадки к трубе (2) (1шт.)
7. Винт М6х40 для крепления датчика к насадке (4) (1шт.)

8. Шайба D6 (1шт.)
9. Шайба D5 (2шт.)
10. Шайба D5 зубчатая (1шт.)
11. Шайба гровер D6 (1шт.)
12. Шайба гровер D5 (1шт.)
13. Гайка самоконтрающаяся М5 (2шт.)
14. Гайка-барашек М6 (1шт.)
15. Шайба резиновая
16. Рожковый ключ 7х8 (1шт.)

Установка крепления

При использовании крепежа **TransMount** датчик эхолота крепится к подвижной трубке (2) одним из двух способов:

1. Датчик эхолота крепится с помощью **насадки из нержавеющей стали (4)** (рис.1)
2. Датчик эхолота крепится с помощью **пластиковой насадки (3)** (рис.2). При этом используется пластиковый кронштейн в виде площадки, который поставляется в комплекте с датчиком эхолота.

Конструкции большинства моделей датчиков позволяют использовать как первый, так и второй способ установки. Однако существуют датчики специфической конструкции, которые могут быть установлены только с помощью пластиковой насадки (3). Такие датчики устанавливаются в сборе (с использованием крепежных элементов, поставляемых с датчиком эхолота), посредством крепления пластикового кронштейна-площадки к пластиковой насадке (3) двумя винтами (5) (рис.2).

Ниже приведены несколько типовых конструкций датчиков для разных способов установки.

Виды датчиков различные по способу крепления



насадка (4)



насадка (3)



насадка (3)



насадка (3)

Установка датчика с помощью насадки из нержавеющей стали (4) (рисунок 1)

Для установки датчика с помощью насадки (4) необходимо:

- разобрать подвижное соединение
- вынуть трубку (2) и повернуть ее на 180 градусов
- собрать крепеж в соответствии со схемой **сборки крепления с насадкой (4)**
- прикрутить насадку (4) к трубке с помощью винта (6)
- закрепить датчик эхолота к насадке, как показано на рисунке 1

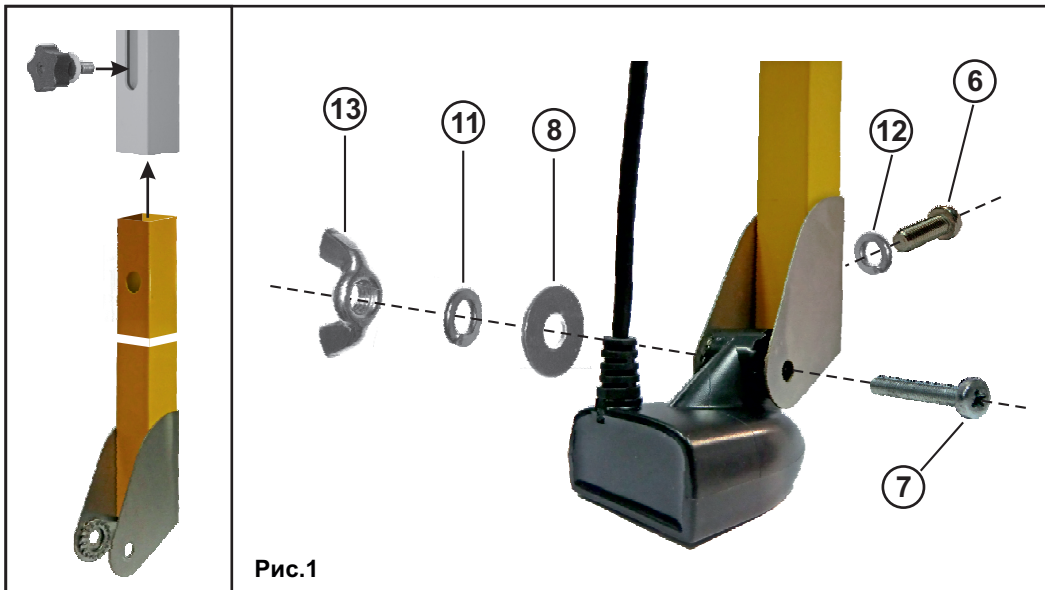
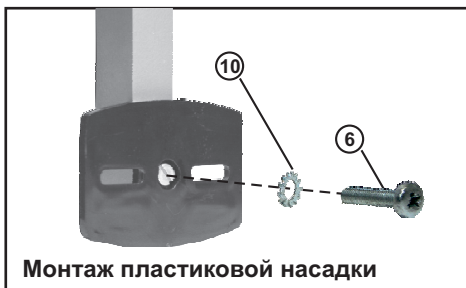


Рис.1

сборка крепления
с насадкой (4)

Установка датчика с помощью пластиковой насадки (3)

Прикрепите пластиковую насадку (3)
к подвижной трубке (2) с помощью винта (6),
как показано на рисунке слева.



Монтаж пластиковой насадки

Далее закрепите датчик к насадке, с помощью винтов (5),
как показано на рисунке 2.

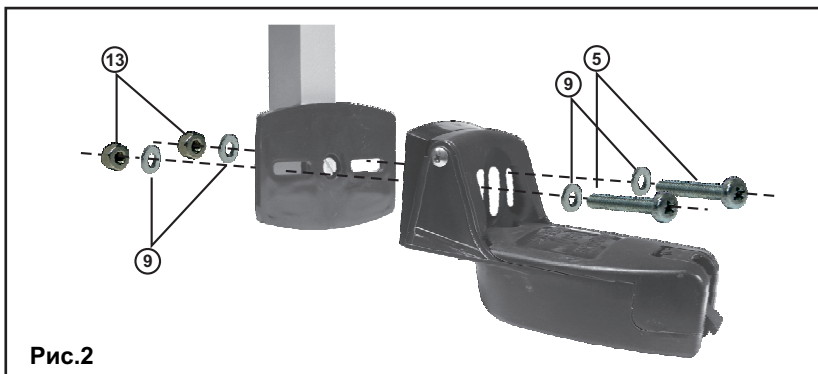


Рис.2

В некоторых случаях, при установке датчика с помощью боковых пазов (рис. 2) может помешать винт крепления насадки к перемещаемой трубке. В этих случаях можно закрепить датчик, используя центральное резьбовое отверстие в перемещаемой трубке и один из боковых пазов насадки, с помощью подходящих для этого винтов.

После закрепления датчика, крепеж устанавливается на транец лодки в вертикальном положении, в месте, рекомендованном производителем эхолота или в наиболее подходящем месте с точки зрения получения оптимальных рабочих характеристик излучателя.

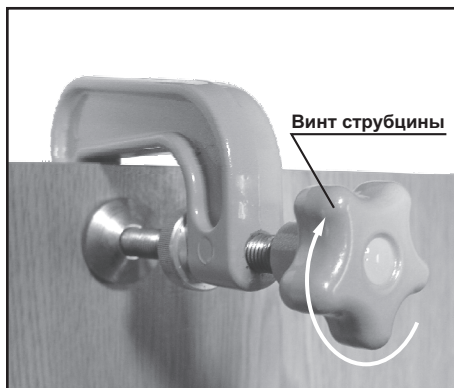
Крепление к транцу осуществляется закручиванием винта струбцины.

С помощью подвижного соединения осуществляется регулировка датчика по высоте (глубине погружения).

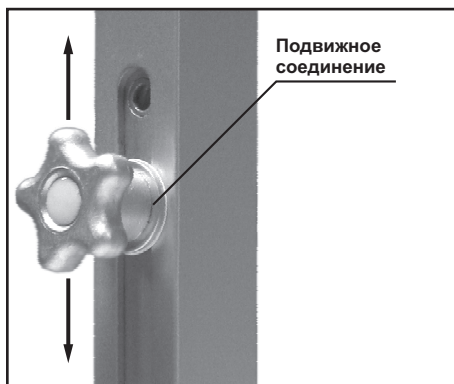
Фиксация подвижной трубки осуществляется с помощью малого маховика и гайки, расположенной внутри трубки.

Внимание!

Для ослабления подвижного соединения с целью регулировки по высоте, достаточно не более одного оборота маховика.



Крепление к транцу



Регулировка по высоте